

ER3xx Service

高階多功能電子手輪 (高階多功能手動脈衝發生器)

Standard Handy Manual Pulse Generator

特點:

- ★ 波段開關最多可達12軸
- ★ 高性能可搭配2-6個功能開關、緊急停止開關，兩側可選配多功能開關，增加操控性符合CE規範
- ★ 零件均採用日本技術零件，外殼採用高強材料耐衝擊
- ★ 連接線使用屏蔽編織網信號傳輸線抗干擾
- ★ 進口PU外皮耐磨耐油水
- ★ 手輪背後附強力磁鐵，可另選配掛鉤，安裝方便
- ★ 外殼面板可客製Logo，獨具特色

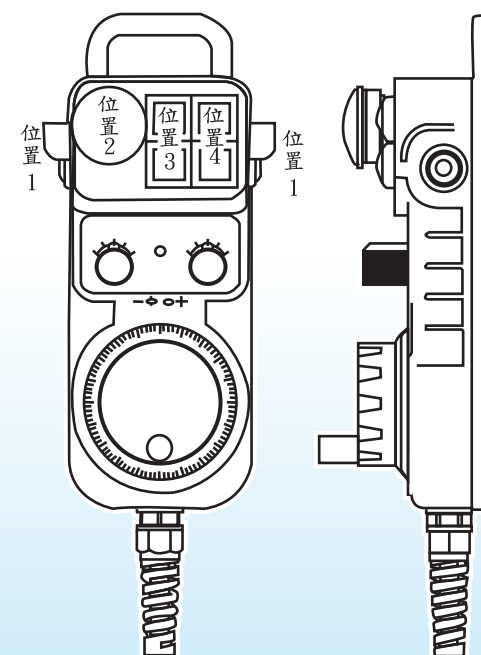
FEAURES:

- ★ Multiple output type for many CNC controllers
- ★ Multiple output types compatible with different CNC control systems
- ★ Optional enable micor switches for application
- ★ Meet customers' various demands
- ★ Optional Emergency Stop switch
- ★ Magnetic back cover
- ★ Dust & Water proof (IP65)
- ★ Optimal solution
- ★ Provide reverse polarity protection
- ★ Easy to handle



【訂購規格表】

| 系列名稱 | 型號 | | | 面板 | | 外型 | | | | 段數編號 | | 線材尺寸 | | | |
|------|---------------|-----|--------|--------------|---|-----|------|------|---------------|-------------|------------|-------------|---------|---------------|----|
| | 型號 Model 1 | 規格 | | 輸出 | | 型式 | 選配 | | | 型號 Model | 波段開關 段數 | 尺寸 | | | |
| | | 電源 | 脈波數 | | | | 致能開關 | 緊急停止 | 選配開關 P B 2 | | | | | 選配開關 P B 1 | |
| ER | 310 | 5V | 100PPR | A. B | B | 標準型 | T | | | | MK | 1 | PTP 1 軸 | S | 3M |
| | 311 | 5V | 25PPR | A. B | | | C | ● | | | | 2 | 2 AXIS | L | 5M |
| | 320 | 12V | 25PPR | A. B | F | 功能型 | D | | ● | | | 3 | 3 AXIS | | |
| | 321 | 12V | 100PPR | A. B | | | E | | ● | | | 4 | 4 AXIS | | |
| | 330 | 5V | 100PPR | A. B. A/. B/ | | | F | | | ● | | 5 | 5 AXIS | | |
| | 331 | 5V | 25PPR | A. B. A/. B/ | | | G | | ● | ● | | 6 | 6 AXIS | | |
| | 350 | 24V | 25PPR | A. B | | | H | | ● | ● | | H | 7 AXIS | | |
| | 351 | 24V | 100PPR | A. B | | | I | | ● | ● | | J | 8 AXIS | | |
| | | | | | | | J | ● | | ● | | K | 9 AXIS | | |
| | | | | | | | K | ● | | ● | | D | 10AXIS | | |
| | | | | | | | L | ● | ● | | | M | 11AXIS | | |
| | | | | | | M | ● | ● | ● | MB | A | BIN 3 AXIS | | | |
| | | | | | | N | ● | ● | ● | | B | BIN 4 AXIS | | | |
| | | | | | | O | ● | ● | ● | | C | BIN 5 AXIS | | | |
| | | | | | | P | ● | ● | ● | | D | BIN 6 AXIS | | | |
| | | | | | | Q | ● | ● | ● | | E | BIN 7 AXIS | | | |
| | | | | | | | | | | | F | BIN 8 AXIS | | | |
| | | | | | | | | | | | G | BIN 9 AXIS | | | |
| | | | | | | | | | | | H | BIN 10 AXIS | | | |
| | | | | | | | | | | | I | BIN 11 AXIS | | | |



1. 面板型式: B: 標準型 F: 功能型
 2. 位置1: 致能開關 ENABLE 1A接點 2A接點
 3. 位置2: 緊急開關 EMG(16mm) 1B接點 2B接點
 4. 位置3: SW(12mm) 1A接點 1B接點 有指示燈 復歸式
 5. 位置4: SW(12mm) 1A接點 1B接點 無指示燈 保持式
 6. 軸向選擇: 上 1A接點 1B接點 有指示燈 復歸式
 7. 線材選擇: 3M 5M
 8. 磁主選擇: 磁鐵 無磁鐵
 9. 掛鉤選擇: 大掛鉤 小掛鉤
- 轉選擇: OFF X Y Z 4 5 6 7
- 倍率: *1 *10 *100 *JOG